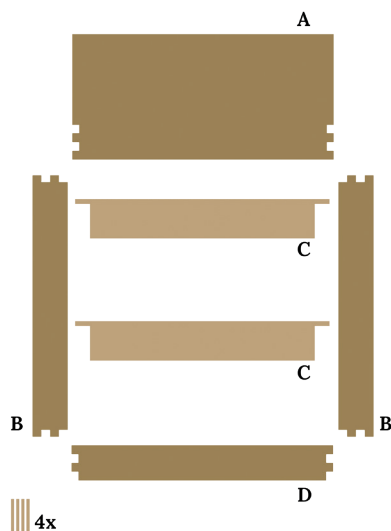


## Anleitung zum Aufbau



Zum Aufbau deines neuen Zirbenbettes, findest du folgende Bauteile vor:



- A:** 1x Kopfteil
- B:** 2x Seitenteile  
(rechts&links)
- C:** 2x Querbalken als Standfüße
- D:** 1x Fußteil  
4x kleine Holzbolzen

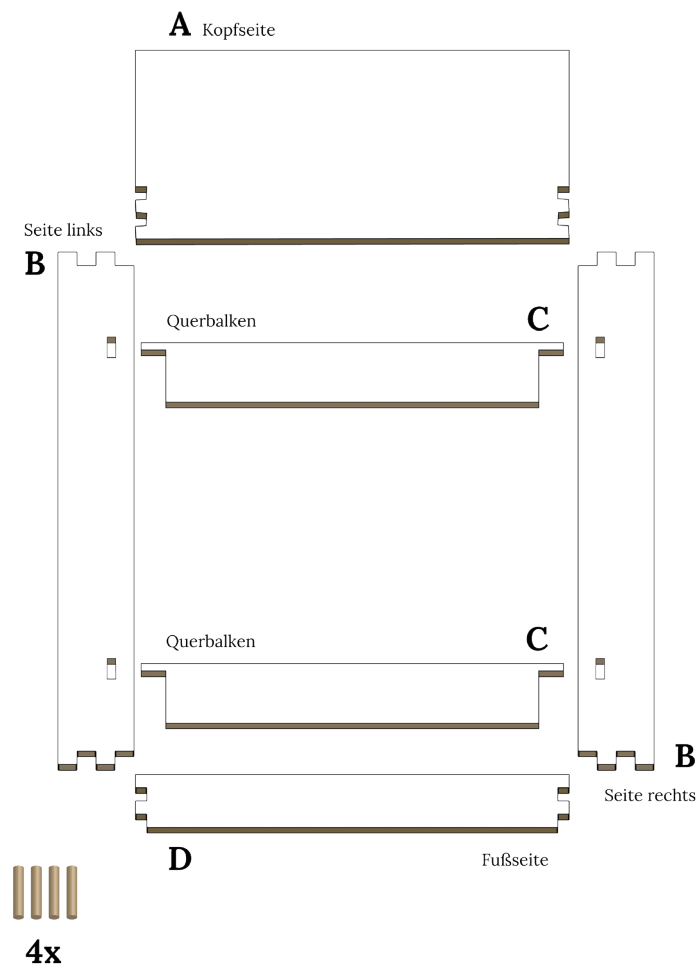
### Allgemeine Hinweise:

**! WICHTIG** Anleitung mit Blickrichtung zum Kopfteil beachten!

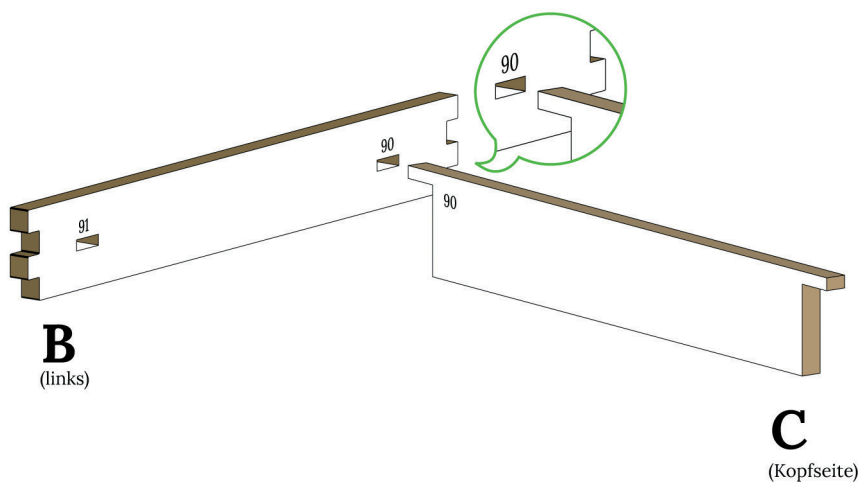
**! WICHTIG** Nur dieselben Nummerierungen zusammenstecken (also z.B. 80 + 80 oder 90 + 90)!

**! WICHTIG** Alles muss leichtgängig zusammensteckbar sein, ansonsten Teile nochmals prüfen!

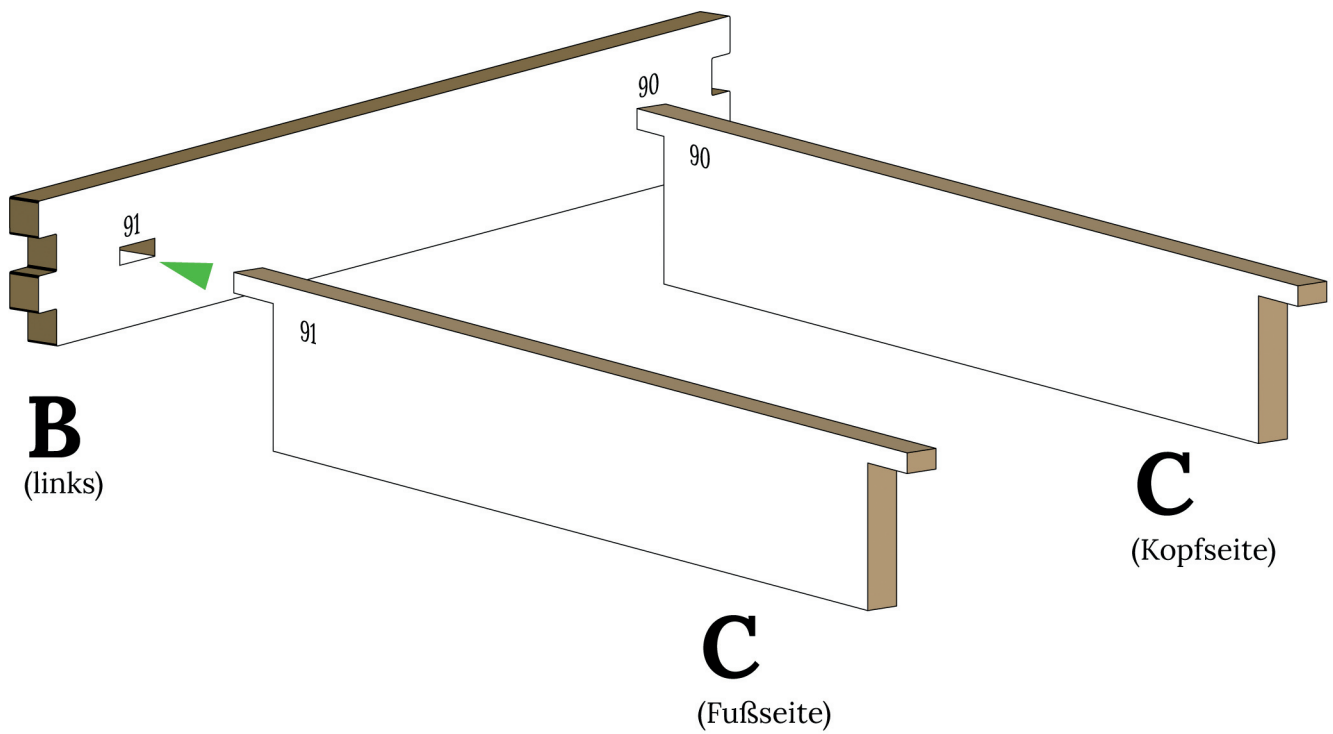
1) Nimm alle Teile aus der Verpackung und lege sie vor dir am Boden auf



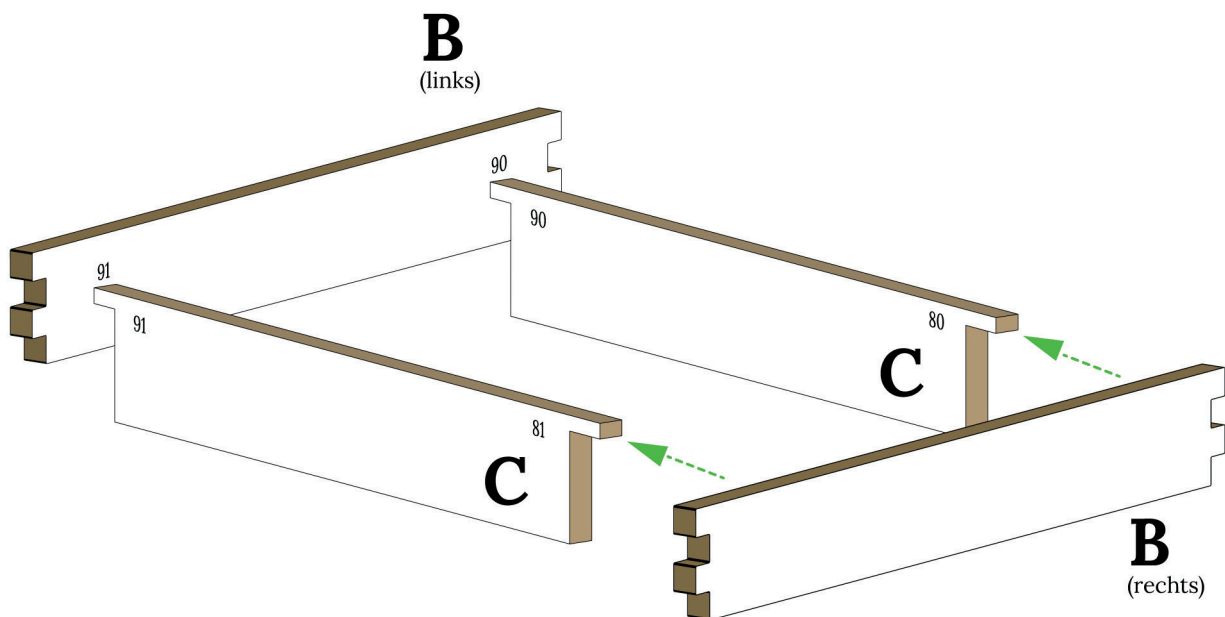
2) Stecke den ersten C-Teil (Querbalken Kopfseitig) in die vorgefertigte Einbuchtung des linken B-Teils (Seitenteil).



- 3) Stecke den zweiten C-Teil (Querbalken Fußseitig) in die vorgefertigte Einbuchtung des linken B-Teils (Seitenteil).

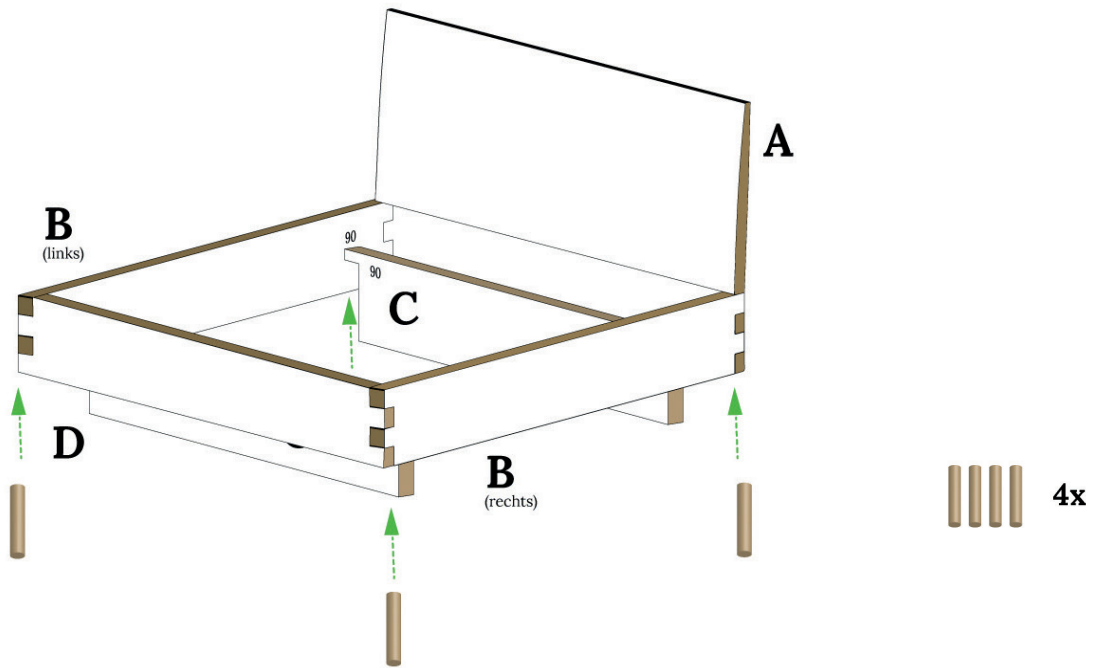


- 4) Stecke den zweiten B-Teil (Seitenteil rechts) auf die zwei C-Teile (Querbalken Kopf und Fußseitig)



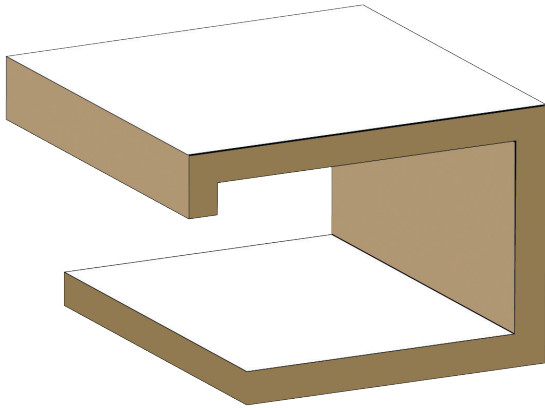


7)  
Drücke die 4 Holzbolzen an den Ecken von unten in die vorgefertigte Öffnung.



Du hast es geschafft!

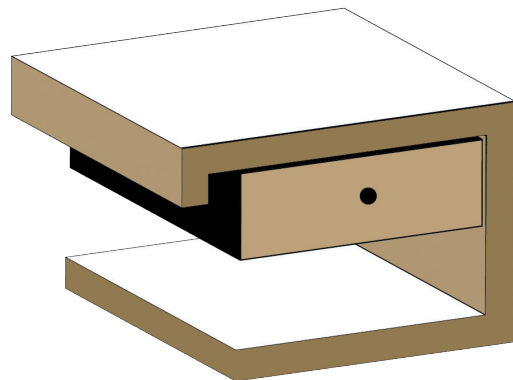
## Zubehör



### I. Nachtkästchen ohne Schublade



Falls du dein Zirbenbett mit einem Nachtkästchen bestellt hast, kannst du dieses nun einfach auf dem B-Seitenteil einhängen.  
.....



### II. Nachtkästchen mit Schublade



MEIN  
**zirbenbett**

### **KONTAKT**

[www.meinzirbenbett.com](http://www.meinzirbenbett.com)  
[office@meinzirbenbett.com](mailto:office@meinzirbenbett.com)  
TEL.: 0664/83 45 811

**Folge uns auf:**



@meinzirbenbett

---